

人眼の波面収差測定

広原陽子*・中澤直樹*・高橋義嗣*・三橋俊文*

黒田輝仁**・前田直之**・不二門 尚**

* 株式会社トプコン 研究所 光応用研究室

〒174-8580 東京都板橋区蓮沼町75-1

** 大阪大学 医学部 眼科

〒565-0871 大阪府吹田市山田丘2-2

1. はじめに

角膜屈折矯正手術の普及に伴い、眼の波面収差の正確な測定が必要とされてきている。また、不正乱視が測定可能であることにより屈折測定の精度が増すと考えられる。さらに、角膜屈折矯正手術では、眼の波面収差だけでなく角膜形状を知ることが重要であるため、収差測定が可能である波面センサーに角膜形状測定機能を付加した装置の開発を行った。眼球波面収差と角膜波面収差を同時に測定することにより眼の内部収差を推定でき

る。

眼の波面収差の測定は、もともと天体望遠鏡において空気の擾乱により歪んだ星からの光の波面を動的に補償するために開発された波面センサーを用いることによって最近可能となった比較的新しい技術である。

本解説では、われわれの開発した装置を例として、それによる波面収差の測定方法、模型眼と人眼の波面収差の測定、得られた収差量からランドルト環の網膜像をシミュレーションした例を示す。

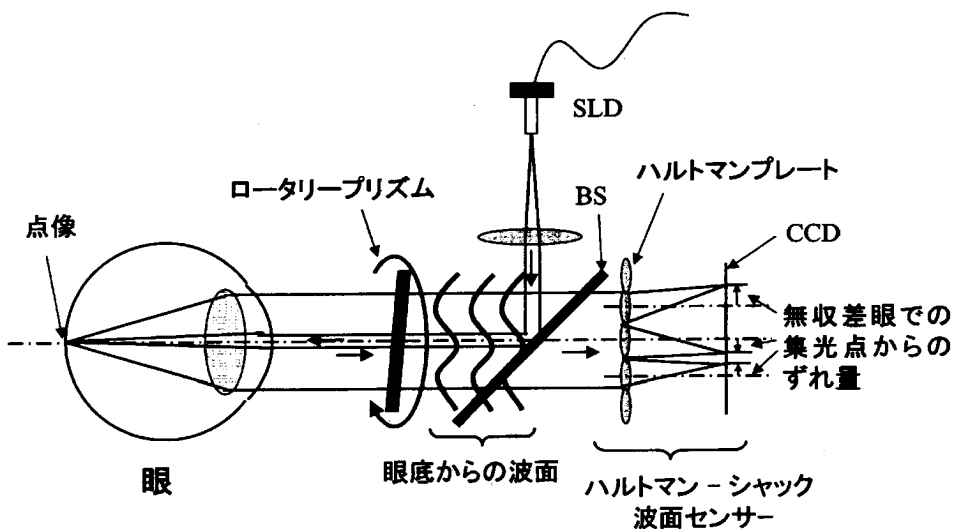


図1 波面センサーの原理。

2. 装置の説明

2.1 ハルトマン-シャック波面センサーによる波面収差測定²⁾

今回我々が開発した装置を図1に示す。ハルトマン-シャック波面センサーは、小さなレンズ（マイクロレンズ）が格子状に並んでいるハルトマンプレートとそのマイクロレンズの焦点に配置された CCD で構成されている。可干渉距離があまり長くない高輝度光源 Super Luminescent Diode (SLD) を光源として

用い、入射時の収差を無視でき出射時の収差のみを測定できるように、被検眼に光束径 1.1 mm と出来るだけ細い光束を入射して眼底上に光源の像を作る。この点像から眼球光学系を通して出射してくる反射光を、ハルトマン-シャック波面センサーで受光する。また、光学系の途中に台形プリズムを高速回転させるロータリープリズムを挿入し、眼底上の点像を走査し、反射光を平均化して反射光のむらによる測定値への影響を減少してい

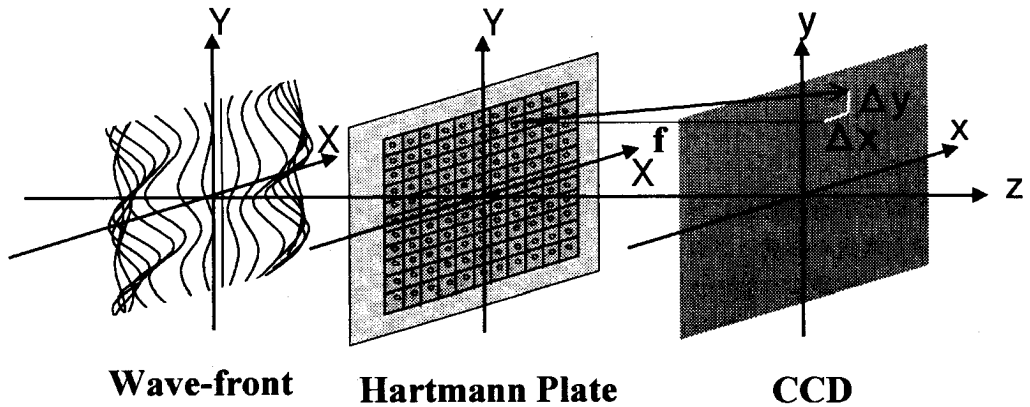


図2 Hartmann-Shack 波面センサー。

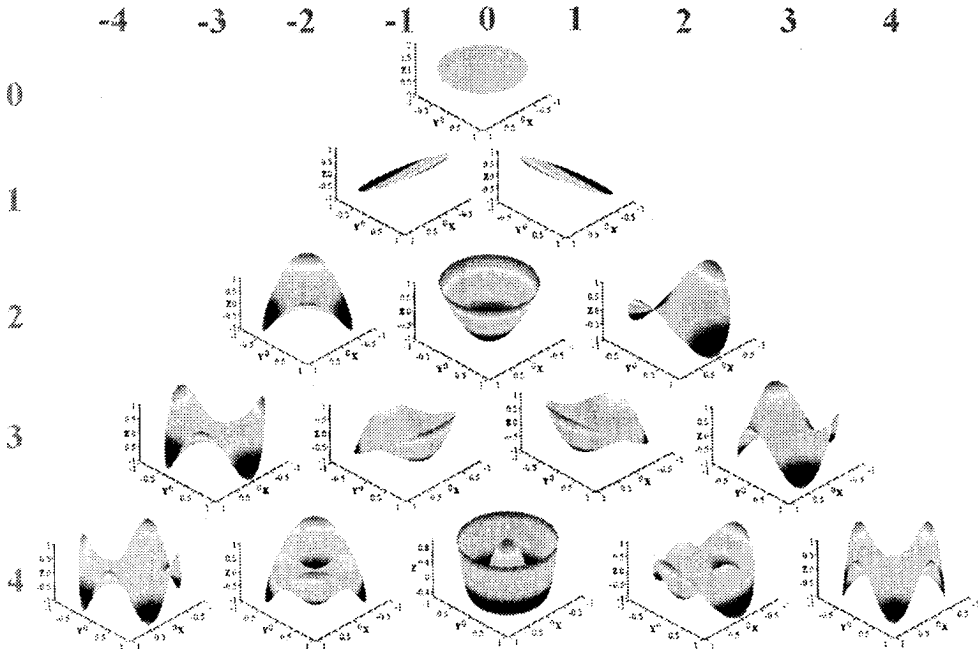


図3 各セルニケ係数のマップ。

る。

図2は、ハルトマン-シャック波面センサーの原理図である。入射波面 $W(X, Y)$ を式(1)のように多項式近似する。

$$W(X, Y) = \sum_{l=0}^n \sum_{j=0}^l c_l^{2j} Z_l^{2j}(X, Y) \quad (1)$$

ここで、 Z_n^m にはゼルニケ多項式を用いた³⁾、 c_n^m はゼルニケ係数である。CCDにより、それぞれの焦点位置と対応する参照点位置(無収差の場合の焦点位置)とのX-Y平面内のずれ量 Δx 、 Δy を測定する。ここでマイクロレンズの焦点距離を f とすると、各マイクロレンズに入射した光束のX方向とY方向、それぞれの傾きと波面の関係は次の偏微分方程式で表される。

$$\frac{\partial W(X, Y)}{\partial X} = \frac{\Delta x}{f} \quad (2)$$

$$\frac{\partial W(X, Y)}{\partial Y} = \frac{\Delta y}{f} \quad (3)$$

測定されたずれ量 Δx 、 Δy と、波面を多項式近似した式(1)を式(2)、(3)に代入し、係数 c_n^m を最小2乗近似することにより波面 $W(X, Y)$ が求まる。

ゼルニケ多項式 Z_n^m は直交多項式であり、光学で使用されるザイデル収差を表すことができる。それぞれの多項式をマップ化すると図3のようになる。縦がゼルニケ多項式の下側の添え字 n の列で、ゼルニケ多項式の次数を表し、横が上側の添え字 m の行になる。この図では0次から4次までのマップを表している。

ゼルニケ多項式の1次の項は傾き、2次の項はそれぞれ球面度数、乱視成分を表している。この2次の項までが自覚視力検査やオートレフラクトメータなどで測定可能な値で、眼鏡で矯正が可能である。3次以降は今まで測定不可能であった高次収差である。これに対し、1次以上の収差全体を足し合わせたものを全収差ということにする。

ゼルニケ多項式の奇数次項は非対称な収差を表しコマ様収差と呼ばれ、偶数次項は対称な収差を表し球面様収差と呼ばれている⁴⁾。ここで、ゼルニケ係数を6次まで求めたとして、算出されたゼルニケ係数のRMSを算出し、各次数ごとのRMSにまとめなおしたものを $S3$ 、 $S4$ 、 $S5$ 、 $S6$ はそれぞれ

$$S3 = \frac{1}{\sqrt{2}} \sqrt{C_{30}^2 + C_{31}^2 + C_{32}^2 + C_{33}^2} \quad (4)$$

$$S4 = \frac{1}{\sqrt{10}} \sqrt{C_{40}^2 + C_{41}^2 + 2C_{42}^2 + C_{43}^2 + C_{44}^2} \quad (5)$$

$$S5 = \frac{1}{\sqrt{3}} \sqrt{C_{50}^2 + C_{51}^2 + C_{52}^2 + C_{53}^2 + C_{54}^2 + C_{55}^2} \quad (6)$$

$$S6 = \frac{1}{\sqrt{14}} \sqrt{C_{60}^2 + C_{61}^2 + C_{62}^2 + 2C_{63}^2 + C_{64}^2 + C_{65}^2 + C_{66}^2} \quad (7)$$

となる。コマ様収差、球面様収差は、

$$S35 = \sqrt{S3^2 + S5^2} \quad (8)$$

$$S46 = \sqrt{S4^2 + S6^2} \quad (9)$$

となる。高次収差は、3次以上の次数全体のRMSで、

$$S3456 = \sqrt{S3^2 + S4^2 + S5^2 + S6^2} \quad (10)$$

となる。

2.2 プラチドリングによる角膜収差測定方法

角膜形状測定はビデオケラトスコープの原理で測定する。角膜表面にプラチドリングと呼ばれる11本のリングを投影し、このリングのずれ量を観察して角膜からの反射光の傾きを求めることにより角膜形状を測定する。求めた角膜形状から角膜波面収差を光学的に計算して、ハルトマン-シャック波面センサーの場合と同様にゼルニケ多項式で解析する。

2.3 仕様

眼球波面収差測定は、球面度数で-25~+20 Dまで測定可能である。測定領域は機械的には瞳孔径7 mmまで可能だが、解析は明所視に対応する瞳孔径4 mm、暗所視に対応する瞳孔径6 mmで行っている。波面収差測定は-20~+15 Dの範囲内で行える。光源として波長840 nmのSLDを使用し、眼への入射光量は約18 μ Wである。角膜波面収差測定は、角膜

曲率半径の適用範囲は5~10mm, 角膜上での円領域で行っている。
 測定領域は角膜中心付近の半径1.0~9.2mmの
 (a)



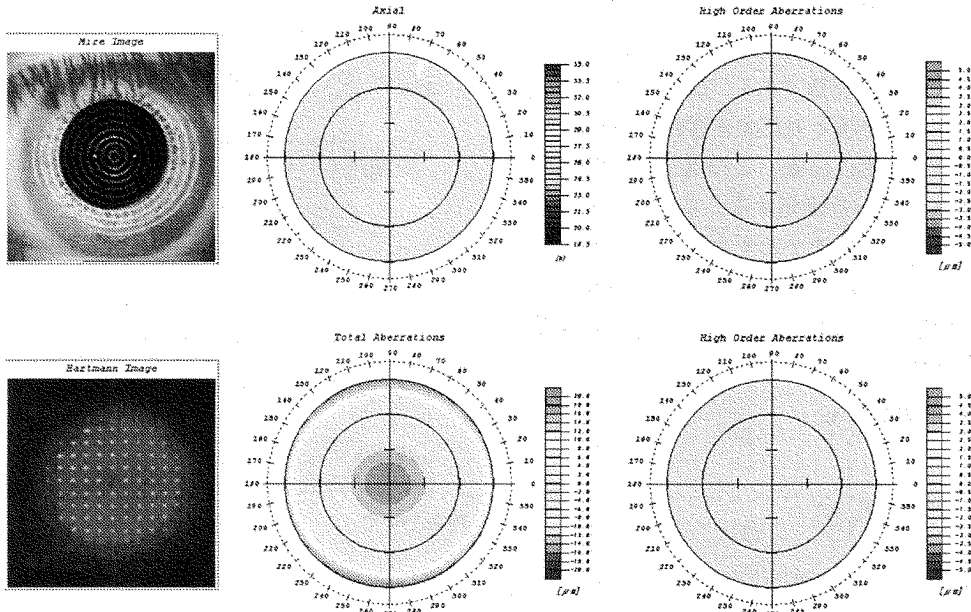
ID: NAME:



Eye: OS

DATE: Tuesday, October 31, 2000 15:30:29

Multi



(b)



ID: 001102004 NAME:



Eye: OS

DATE: Friday, November 03, 2000 11:08:42

Multi

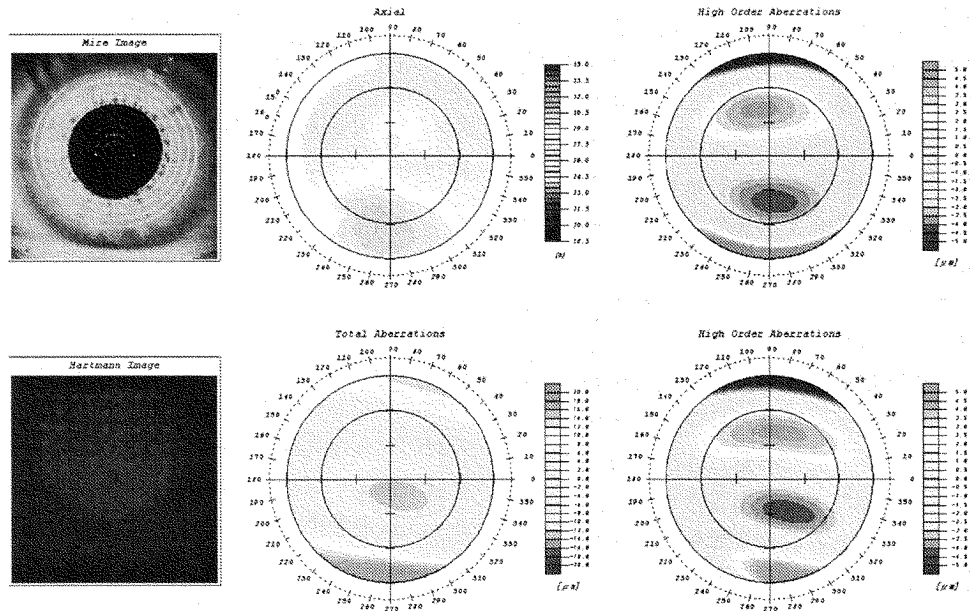


図4 (a) 収差マップ表示例 (近視正常眼). (b) 収差マップ表示例 (円錐角膜眼).

2.4 マップ表示

図4はマップ表示例で、マップ内の上の行が角膜、下の行が眼球光学系のデータである。左側が原画像で中央上の図が角膜の Axial Power マップ、中央下の図が眼球光学系の全収差、右側がそれぞれの高次収差マップを表している。収差マップでは、暖色系波面は相対的に進んでおり、寒色系は遅れていることを表しているが、写真の都合上白黒となっている。

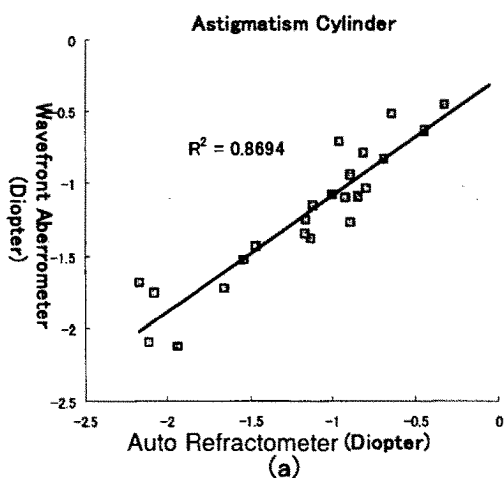
図4 (a)の被検者は近視であり全収差マップの収差量が多いが、高次収差マップは波面収差が非常に小さいことを表している。図4 (b)は、円錐角膜眼のマップ表示例である。Axial Power マップからは、角膜の中央下方部分で曲率が大きくなっていて角膜が突出していることがわかる。角膜高次収差マップにも

表1 模型眼、正常眼の繰り返し精度。それぞれ4回ずつ測定を行った。

	OD (1)	OD (2)	-10D	10D
平均(μm)	0.098069	0.565162	0.791751	0.186409
標準偏差	0.002898	0.005001	0.007654	0.002886

正常眼

	AA	TK	NS	KK
球面度数(Dioper)	-1	-5.75	1.25	-0.25
平均(μm)	0.293759	0.274782	0.321263	0.445038
標準偏差	0.011305	0.014621	0.034881	0.044278



その影響により下方に遅れた波面、上方に進んだ波面が表れ、高次収差量が先ほどの正常眼と比較すると大きくなっている。眼球光学系の高次収差にも同様の傾向が見られ、角膜波面収差が眼球波面収差に大きな影響を与えていることがわかる。また、このような眼は眼鏡では矯正できないことが明らかである。

3. 測定

模型眼を -10 D, 0 D (収差量の違うもの2眼), +10 D の計4眼, 正常眼を20例40眼, 円錐角膜眼を1例2眼測定した⁵⁾。

3.1 装置の精度

表1に、繰り返し精度測定結果を示す。それぞれ4回ずつ測定を行い、それぞれの瞳孔

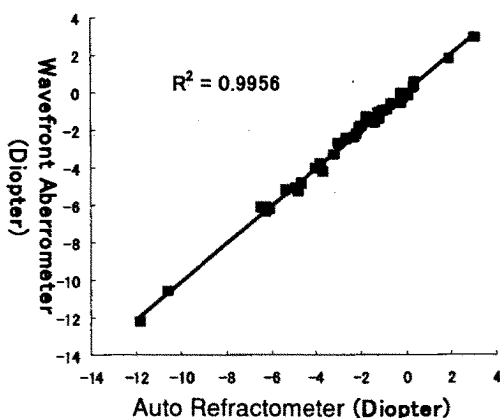


図5 波面センサーとオートレフの球面度数比較。

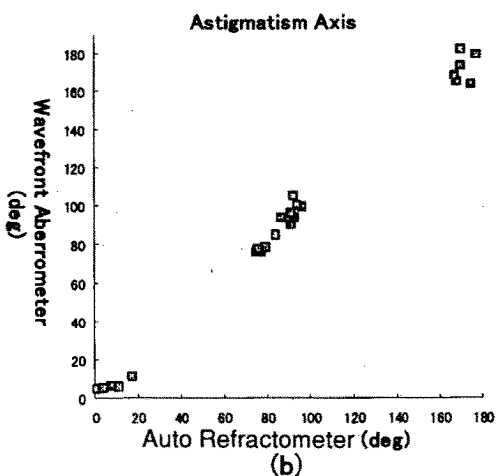


図6 波面センサーとオートレフの乱視成分の比較。(a)乱視度数の比較。(b)乱視軸の比較。

径 6 mm における高次収差の RMS を比較した。模型眼では RMS がすべて 0.01 よりも小さく再現性が良い。正常眼は模型眼と比較すると標準偏差が大きくなったが、測定値の平均と標準偏差の比は 10 分の 1 程度かそれ以下になっていた。

3.2 球面度数, 乱視度数, 乱視軸の比較

正常眼による波面センサーと、オートレフ

ラクトメータ (トプコン KR8100PA) の球面度数, 乱視成分, 乱視軸の比較を行った⁹⁾。波面センサーではゼルニケ多項式の 2 次の係数から瞳孔径 4 mm の領域内全体において, オートレフラクトメータでは約 2.5 mm のリング上において球面度数, 乱視成分, 乱視軸を算出している。図 5 に球面度数の比較を示す。グラフのように, 正常眼の測定では高い相関が

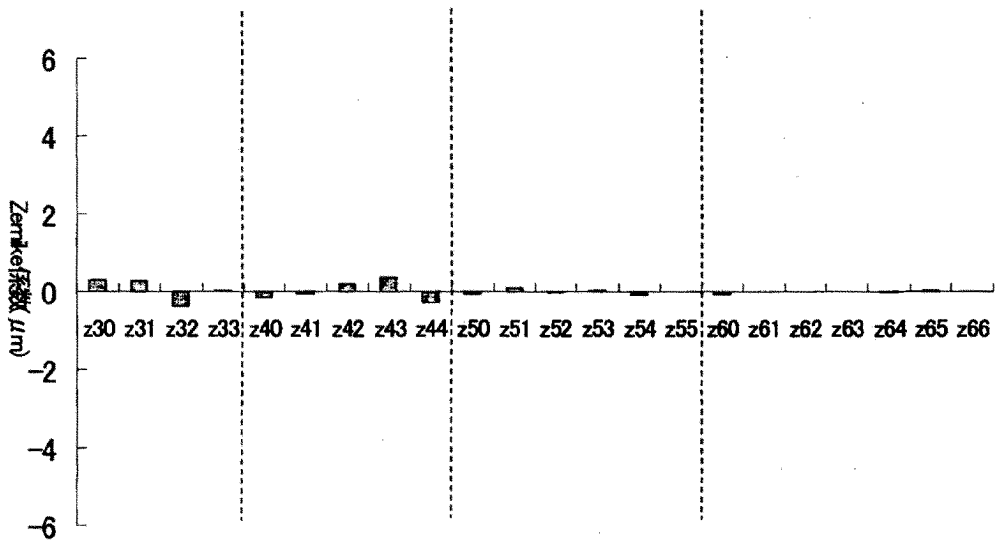


図7 眼全体の高次収差 (正常眼)。

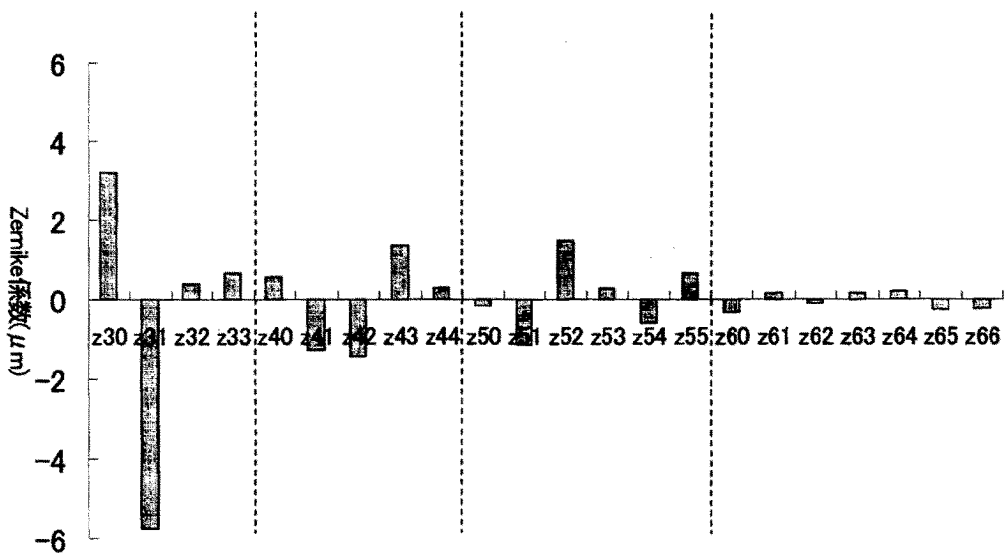


図8 眼全体の高次収差 (円錐角膜眼)

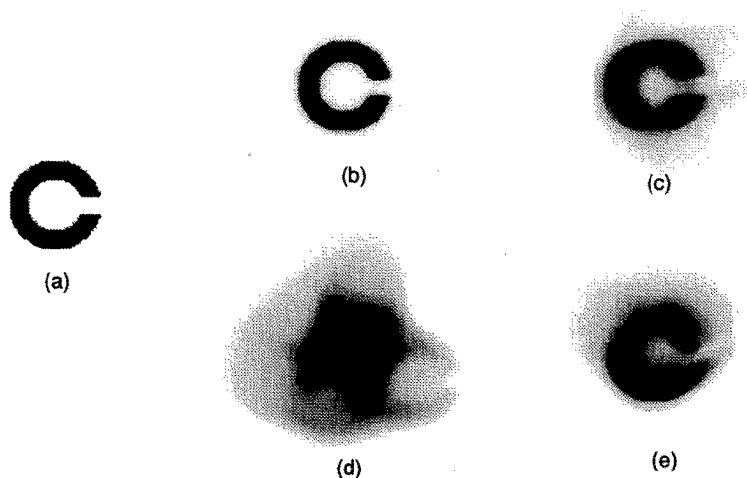


図9 視力 0.5 ランドルト環の網膜像のシミュレーション。(a) ランドルト環原画像。(b) 無収差眼の網膜像。(c) 正視正常眼の網膜像。(d) 乱視正常眼の網膜像。(e) (d) で2次までの収差を補正したときの網膜像。

得られた。

図6 (a) に乱視度数, (b) に乱視軸の比較を示す。球面度数に比べると乱視度数で相関値が低くなった。

3.3 眼球光学系全体の高次収差のグラフ

図7は, 正常眼における眼球光学系の高次収差を係数ごとにグラフにした一例である。高次になるにつれ, 収差量が減少している傾向にあった。図8の円錐角膜眼においても同様の傾向を示しているが正常眼に比べ, 収差量の絶対値は大きかった。

3.4 収差量から算出される PSF, OTF, ランドルト環の網膜像

測定された波面収差をフーリエ変換することにより点像強度分布 (PSF) が算出される。更に PSF をフーリエ変換することにより OTF も算出できて, この OTF とランドルト環の空間周波数分布を掛けることにより, 被検眼のランドルト環の網膜像をシミュレーションすることが可能である。図9はランドルト環 (視力 0.5 用) の網膜像のシミュレーション例で, (a) は原画像 (b) 無収差眼 (c) 正視正常眼 (d) 乱視正常眼 (e) 2 次までの収差を補正した (d) と同じ乱視正常眼, に対応するシミュレーションである。

4. まとめ

今回開発した装置において, 繰り返し精度, 球面度数, 乱視成分の測定値に関しては信頼性があると見てよい。高次収差は正常眼と円錐角膜眼の両方で次数が増加すると共に減少したが, 円錐角膜眼の収差の絶対量は正常眼に比べコマ様収差が大きかった。高次収差の精度については今後検証方法を確立していく。

文 献

- 1) R. K. Tyson: Principles of adaptive optics. Academic Press, 1997.
- 2) J. Liang and D. R. Williams: Aberration and retinal image quality of the normal human eye. *Journal of the Optical Society of America A*, 14, 2873-2883, 1997.
- 3) D. Malacara: Optical Shop Testing. John Wiley & Sons, 461-472, 1992.
- 4) T. Oshika, D. K. Klyce, R. A. Applegate and H. C. Howland: Comparison of corneal wavefront aberrations after photorefractive keratectomy and laser in situ keratomileusis. *American Journal of Ophthalmology*, 127, 1-7, 1999.
- 5) 広原陽子, 中澤直樹, 高橋義嗣, 三橋俊文, 黒田輝仁, 前田直之, 不二門 尚: 人眼の波面収差測定. 日本視覚学会 2001 年冬季大会, 2001. 詳細は準備中.